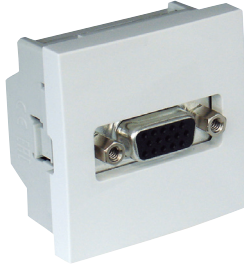


DESCRIPTION

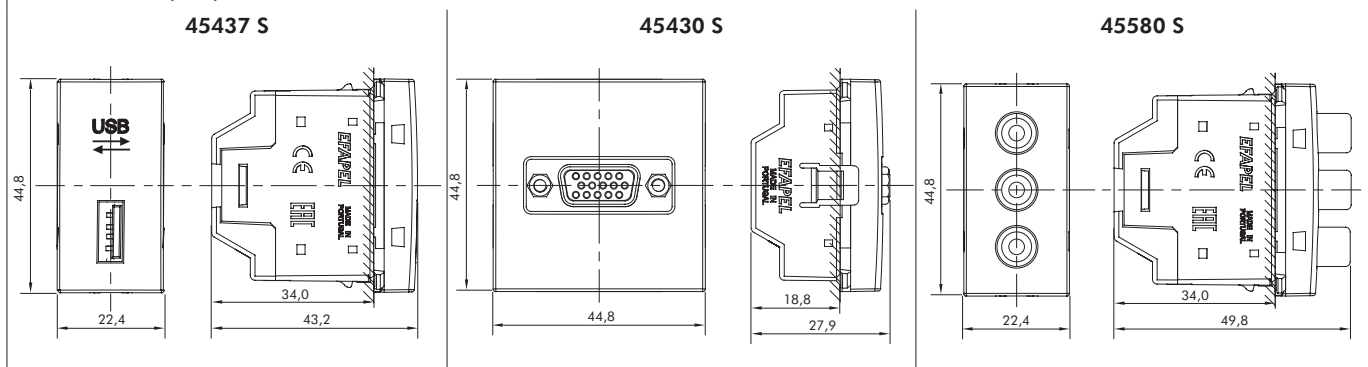


- 45437 S - Prise de Données USB – 1 Modules. Permet le passage d'informations via une connexion USB.
- 45430 S - Prise de Données VGA - 2 Modules. Permet le passage d'informations vidéo par connexion VGA entre tout émetteur (ordinateur, DVD, ...) équipé d'une connexion VGA et un terminal (TV, LCD, vidéoprojecteur, ...).
- 45580 S - Prise de Données RCA / Estéreo / Vidéo - 1 Module. Permet le passage d'informations audiovisuelles par connexion RCA entre tout émetteur (ordinateur, DVD, ...) équipé d'une connexion RCA et un terminal (TV, LCD, vidéoprojecteur, ...).
- Appareils semi-assemblés - **QUADRO 45**:
- Finitions - **QUADRO 45** | **QUADRO 45** - *Siza Vieira*.
- Mécanisme - MEC 21:
- Compatible avec les finitions - **LOGUS^{SD}** | **APOLLO 5000** | **sirius70**, en utilisant l'adaptateur universel Q45 pour chacune des séries (XX881 T).
- Disponible en couleurs **BR** - Blanc, **MF** - Ivoire, **AT** - Anthracite, **GE** - Glace, **PE** - Perle, **AL** - Alumine, **IS** - Gris, **BM** - Blanc Mat; **PM** - Noir Mat, **DU** - Doré, **CH** - Champagne, **PR** - Argent, **GR** - Graphite, **PL** - Platine.

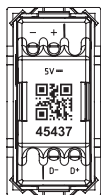
CARACTÉRISTIQUES

	45437 S	45430 S	45580 S
Mécanismes en Thermoplastique Technique - matériel résistant, pas conducteur.			
Connexion	Vis	Vis	Vis
Distance maximale entre prises	5 mètres	15 mètres	20 mètres
Vitesse maximale	12 Mbit/s	non applicable	non applicable

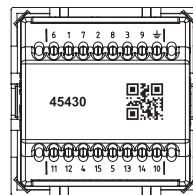
DIMENSIONS (mm)



SCHÉMAS DE CONNEXION



Pino	
+	VBUS 5VDC
-	GROUND
D+	DATA +
D-	DATA -



Pino	
1	RED COAX
2	GREEN COAX
3	BLUE COAX
4	ORANGE (ID BIT 2 - NC)
5	RED (GND)
6	RED BRAID
7	GREEN BRAID
8	BLUE BRAID
9	WHITE (KEY)
10	BLUE (GND)
11	BROWN (ID BIT 0 - GND)
12	YELLOW (ID BIT 1 - SDA)
13	GREY (HORIZONTAL SYNCHRONIZATION)
14	GREEN (VERTICAL SYNCHRONIZATION)
15	BLACK (ID BIT 3 - SCL)
16	SHIELD (GROUND)



Pino	
V	VIDEO CABLE
R	RIGHT AUDIO SIGNALS
L	LEFT AUDIO SIGNALS
GND	GROUND