

BLOCOS DE SECRETÁRIA

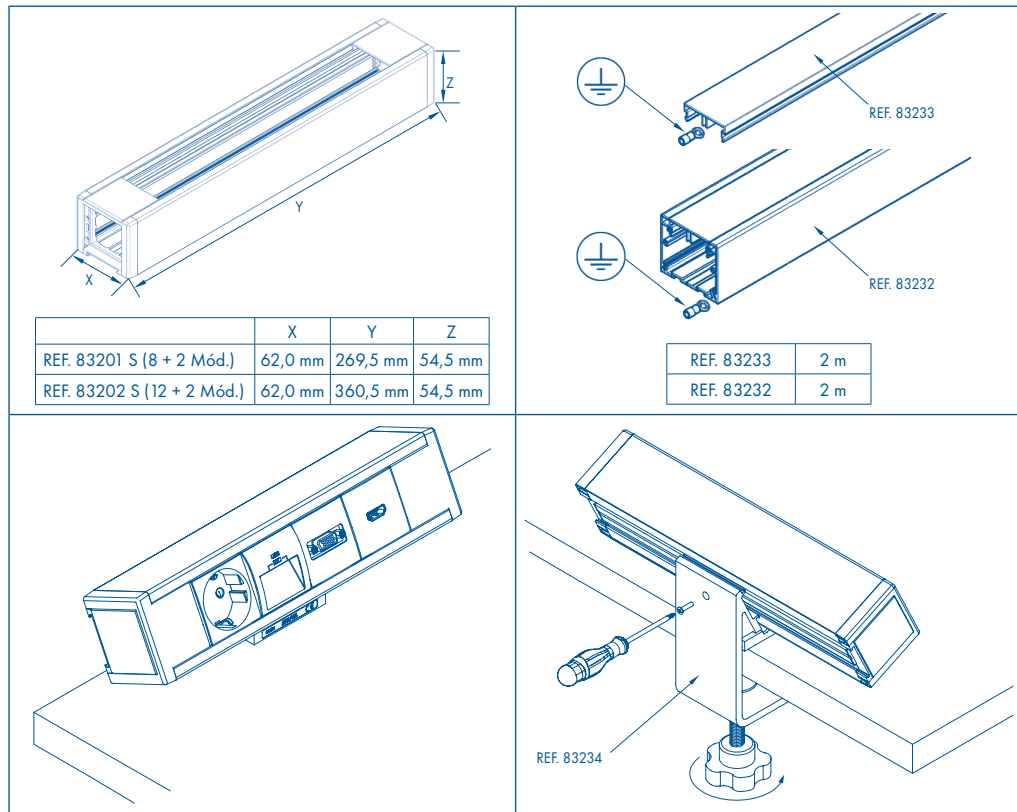
IK09

TORRETAS DE MESA

DESKTOPS WORKSTATIONS

BLOCS DE BUREAU

DESKTOP-WORKSTATION



A EFAPEL reserva o direito de modificar este documento ou os produtos nele contidos sem aviso prévio. Em caso de dúvida, contacte a EFAPEL.

EFAPEL se reserva el derecho de modificar este documento o los productos contenidos en él sin previo aviso. En caso de dudas, por favor póngase en contacto con EFAPEL.

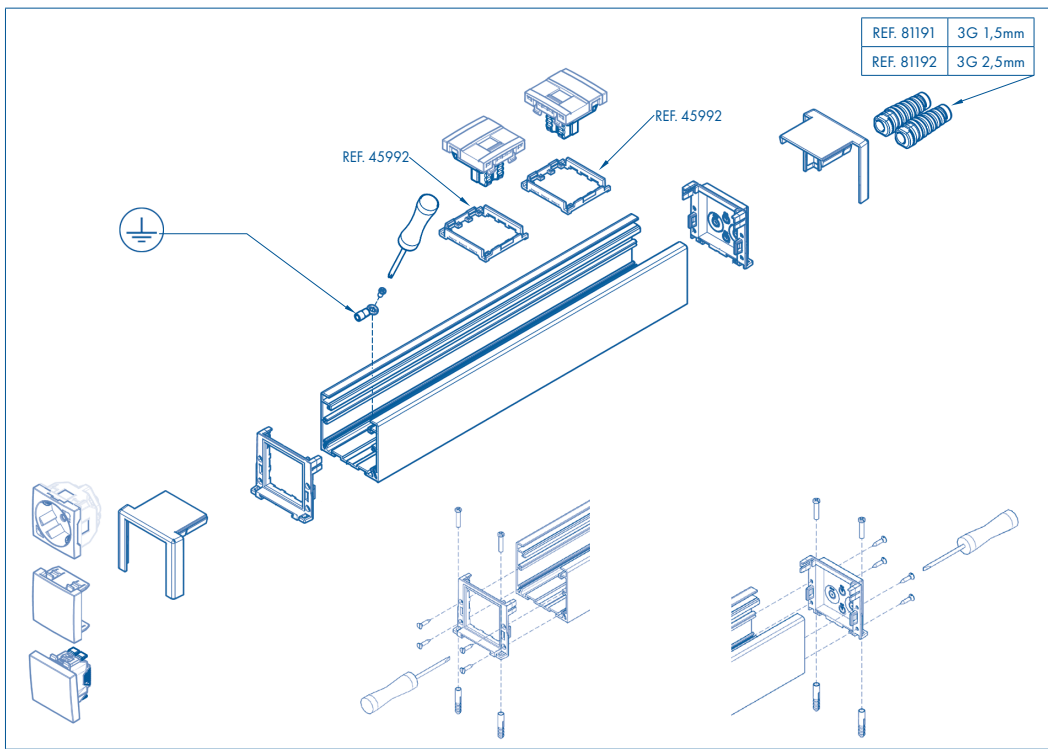
EFAPEL reserves the right to amend this document or the products contained in it without notice. If in doubt please contact EFAPEL.

EFAPEL se réserve le droit de modifier ce document ou les produits ci-inclus sans préavis. En cas de doute, veuillez contacter EFAPEL.

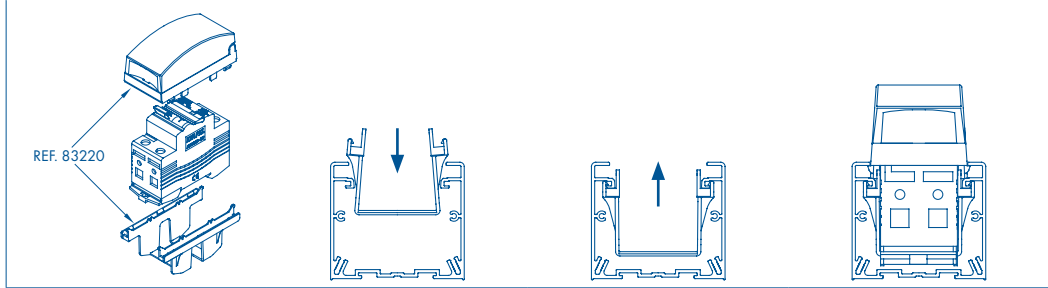
EFAPEL behält sich das Recht vor, das vorliegende Dokument oder die in ihm enthaltenen Produkte ohne Vorwarnung zu ändern. Bei Fragen, kontaktieren Sie bitte EFAPEL.



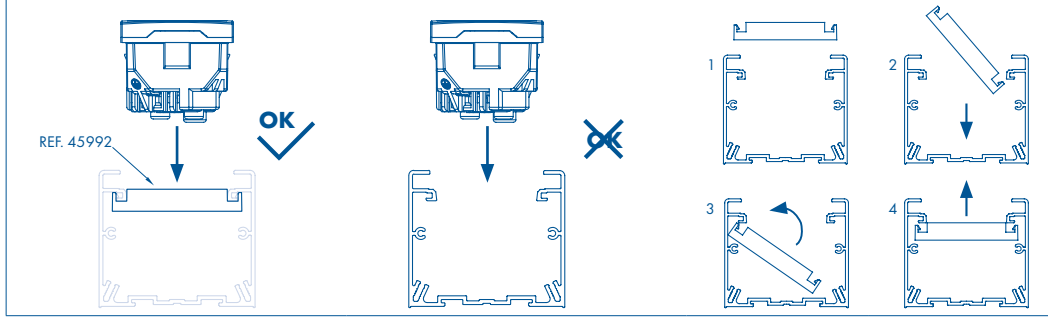
REF. 81191	3G 1,5mm
REF. 81192	3G 2,5mm

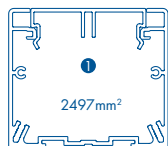


REF. 83220 - ESQUEMA DE MONTAGEM | ESQUEMA DE MONTAJE | MOUNTING DIAGRAM | SCHÉMA DE MONTAGE | EINBAUPLAN

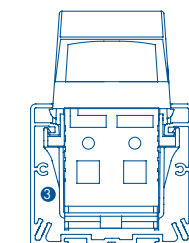
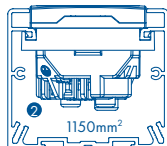


REF. 45992 - ESQUEMA DE MONTAGEM | ESQUEMA DE MONTAJE | MOUNTING DIAGRAM | SCHÉMA DE MONTAGE | EINBAUPLAN



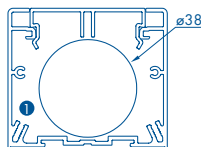


REFs. 83232, 83201 S, 83202 S
+ 45132 S

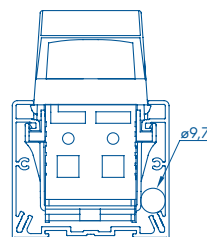
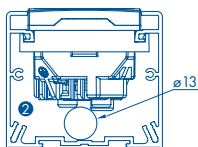


REFs. 83232, 83201 S, 83202 S
+ 55316 6BY

DIÂMETRO ÚTIL MÁXIMO (mm) | DIÁMETRO ÚTIL MÁXIMO | MAXIMUM DIAMETER AVAILABLE | DIAMÈTRE UTILE MAXIMUM | MAXIMALER NUTZDURCHMESSER



REFs. 83232, 83201 S, 83202 S
+ 45132 S



REFs. 83232, 83201 S, 83202 S
+ 55316 6BY

SELEÇÃO DE PERFIL | SELECCIÓN DE PERFIL | PROFILE SELECTION | SÉLECTION DE PERFIL | PROFILAUSSWAHL

REF.	CARACTERÍSTICAS DO PERFIL CARACTERÍSTICAS DE PERFIL PROFILE CHARACTERISTICS CARACTÉRISQUES DE PERFIL EIGENSCHAFTEN DES PROFIL			CAPACIDADE DE CABOS ISOLADOS CAPACIDAD DE CABLES AISLADOS ISOLATED CABLES CAPACITY CAPACITÉ DES CÂBLES ISOLÉS KAPAZITÄT DER ISOLIERTEN KABEL				
	Secção Sección Section Section Abschnitt	Secção Interior Sección Interior Internal Section Section Intérieur Innenabschnitt (S)	Secção Útil Sección Útil Available Section Section Utile Nutzabschnitt (Su)	ø Útil Máx. ø Útil Máx. Max. ø Available ø Utile Max. Maximaler Nutzdurchmesser	N.º Máx. Conductores H07 V-U N.º Máx. Conductores H07 V-U Max. Nr. Conductors H07 V-U N.º Max. Conducteurs H07 V-U Nº Máx. Leiter H07 V-U			
	(mm²)	(S/1,4) (mm²)	(mm)	1,5mm²	2,5mm²	4mm²	6mm²	
83201 S / 83202 S	1	2497	1784	38	223	149	119	89
83201 S / 83202 S + 45132 S	2	1150	821	13	103	68	55	41
83201 S / 83202 S + 55316 6BY	3	774	552	9,7	69	45	36	27

SEÇÃO 6 SECCIÓN 6 SECTION 6 SECTION 6 ABSCHNITT 6	CLASSIFICAÇÃO CLASIFICACIÓN CLASSIFICATION CLASSIFICATION KLASSIFIZIERUNG	BLOCOS DE SECRETÁRIA TORRETAS DE MESA DESKTOPS WORKSTATIONS BLOCS DE BUREAU DESKTOP-WORKSTATION
6.2	Resistência ao choque para instalação e aplicação Resistencia al impacto durante la instalación y uso Resistance to impact for installation and application Résistance aux chocs pendant l'installation et l'usage Stoßfestigkeit bei Installation und Anwendung	10J
6.3	Temperatura Mínima de Stock e Transporte Temperatura Mínima de Transporte y Almacenamiento Minimum Storage and Transport Temperature Température Minimale de Stockage et de Transport Mindesttemperatur für Bestand und Transport	-45°C
6.3	Temperatura Mínima de Instalação e Utilização Temperatura Mínima de Instalación y de Uso Minimum Installation and Application Temperature Température Minimale d'Installation et d'Usage Mindesttemperatur für Installation und Gebrauch	-25°C
6.3	Temperatura Máxima de Utilização Temperatura Máxima de Utilización Maximum Application Temperature Température Maximale d'Usage Maximale Gebrauchstemperatur	60°C
6.4	Resistência de propagação da chama Resistencia a la propagación de la llama Resistance to flame propagation Résistance à la propagation de la flamme Dem widerstand gegen flammenausbreitung	Não propagador de chama No propagador de la llama Non-flame propagating Non propagation de la flamme Nicht flammenausbreitend
6.5	Continuidade elétrica Continuidad eléctrica Electrical continuity characteristic Continuité électrique Elektrische Kontinuität	Com continuidade elétrica Con continuidade eléctrica With electrical continuity Avec continuité électrique Mit elektrischer Kontinuität 1,5x10 ⁻⁴ Ω/m
6.6	Características de isolamento elétrica Características de aislación eléctrica Electrical insulation Caractéristiques d'isolation électrique Eigenschaften der elektrischen Isolierung	Sem isolamento elétrico Sin aislamiento eléctrico Without electrical insulation Sans isolation électrique Ohne elektrischer Isolierung
6.7	Grado de proteção dado pelo invólucro Grado de protección dado por envoltura Protection degree provided by enclosure Degré de protection de l'enveloppe Schutzniveau durch das Gehäuse	IP30
6.8	Proteção contra substâncias corrosivas ou poluentes Protección contra sustancias corrosivas o poluentes Protection against corrosive or polluting substances Protection contre les substances corrosives ou polluantes Schutz gegen ätzende Substanzen und Schadstoffe	Com média proteção no exterior e no interior Medianamente protegidos en el exterior y en el interior Medium protection outside and inside Avec protection moyenne à l'extérieur et l'intérieur Mit mittlerem Schutz, innen und außen
6.9	Sistema de acesso à retenção da tampa Sistema de acceso y retención de la tapa Access system to the retention of the cover Mode d'ouverture Zugangssystem für die Entfernung des Deckels	A tampa só pode ser aberta com uma ferramenta La tapa sólo puede ser abierta con una herramienta The cover can only be removed with a tool Le couvercle peut être ouvert avec un outil Der Deckel kann nur mit einem Werkzeug geöffnet werden
6.10	Separação de proteção elétrica Separación y protección eléctrica Electrically protective separation Séparation de protection électrique Trennung für elektrischen Schutz	Sem separação de proteção elétrica (divisória) Sin separadores de protección eléctrica (divisiones) Without electrical protective partition (divider) Sans séparation de protection électrique (séparateur) Ohne elektrischen schutztrennelement (trennwand)
6.101	Posições de instalação previstas Intended installation positions Conditions d'installation Posiciones de instalación previstas Vorgesehene Positionen der Installation	Saliente, fixa à parede ou ao teto Montaje superficial en paredes o en techos Surface mounted fixed on the wall or on the ceiling Saillie fixé au mur ou au plafond Hervorstehend, an der Wand oder der decke befestigt
6.102	Prevenção no contacto, entre líquidos e condutores isolados e partes ativas, no caso de calhas com montagem em posição de rodapé em chão molhado. Prevención del contacto entre líquidos y conductores aislados y partes activas para el caso de canales montados en zócalos o en el suelo humedecido con productos químicos. Prevention of contact between liquids and insulated conductors and live parts in case of mounted in a skirting position and on wet floor. Prévention de contact entre les liquides, les conducteurs isolés et les parties sous tension, dans le cas de goutalotes de plinthe en plancher humide. Verhindern eines Kontaktes zwischen Flüssigkeiten und isolierten Leitern und aktiven Teilen, im Falle von Schienen, die in Höhe der Fußleisten auf nassem Boden montiert werden.	Não declarado No declarado Not declared Non déclaré Nicht deklariert
6.103	Tipo Type Type Tipo Art	3 (Instalação) (Instalación Installation Installation Installation)
	Tensão Nominal Declarada Tensión Nominal Rated Voltage Tension Nominale Assignée Angegebene nennspannung	500V~