

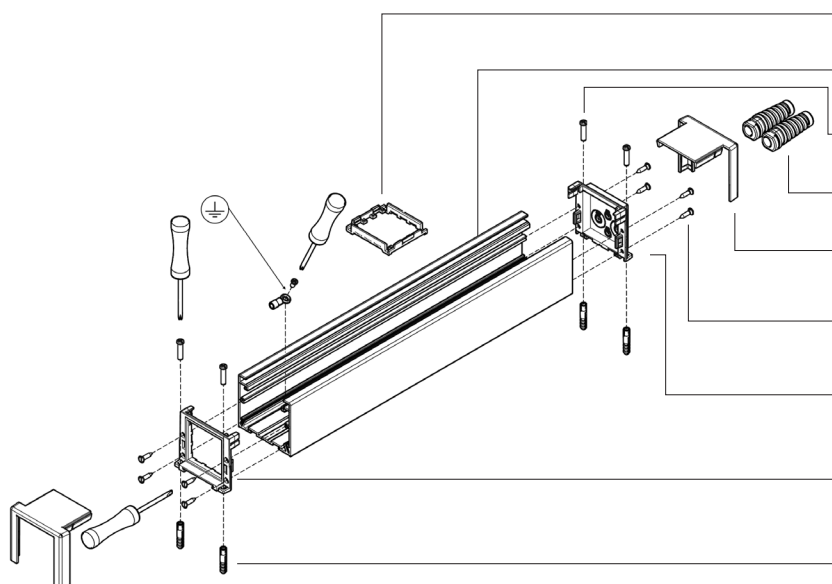
DESCRIPTION



IK09

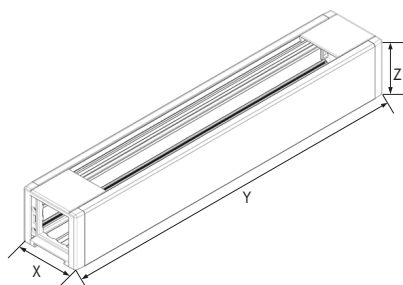
- Peuvent être fixés sur une secrétaire, un mur, un rail DIN ou ailleurs.
- Applicable avec les appareils semi-assemblés de la Série **QUADRO 45**.

SCHÉMA DE MONTAGE



- 1 Positionneur 90°.
- 2 Profil de Bloc de Bureau.
- 3 Vis de fixation du bloc au sol.
- 4 Presse-Étoupes
- 5 Plaque de finition des bout du blocs de secrétaire.
- 6 Vis de fixation des bout du bloc de secrétaire au bloc de secrétaire.
- 7 Bout passe-câbles pour Bloc de Bureau.
- 8 Bout avec Adaptateur 2 Modules Q45 pour bloc de Bureau.
- 9 Cheville en plastique.

DIMENSIONS (mm)



	X	Y	Z
RÉF. 83201 S	62,0	269,5	54,5
RÉF. 83202 S	62,0	360,5	54,5

SECTION 6	CLASSIFICATION	BLOCS DE BUREAU
6.2	Résistance aux chocs pendant l'installation et l'usage	10 J
6.3	Température Minimale de Stockage et de Transport	- 45 °C
6.3	Température Minimale d'Installation et d'Usage	- 25 °C
6.3	Température Maximale d'Usage	60 °C
6.4	Résistance à la propagation de la flamme	Non propagation de la flamme
6.5	Continuité électrique	Avec continuité électrique $1,5 \times 10^{-4} \Omega/m$
6.6	Caractéristiques d'isolation électrique	Sans isolation électrique
6.7	Degré de protection de l'enveloppe	IP30
6.8	Protection contre les substances corrosives ou polluantes	Avec protection moyenne à l'extérieur et l'intérieur
6.9	Mode d'ouverture	Le couvercle peut être ouvert avec un outil
6.10	Séparation de protection électrique	Sans séparation de protection électrique (séparateur)
6.101	Conditions d'installation	Saillie fixé au mur ou au plafond
6.102	Prévention de contact entre les liquides, les conducteurs isolés et les parties sous tension, dans le cas de goulottes de plinthe en plancher humide.	Non déclaré
6.103	Type	3 (installation)
	Tension Nominale Assignée	500V~

BLOCS DE BUREAU (SÉLECTION DE PROFIL)

Réf.	Caractéristiques de Profil		Capacité de Câbles Isolés					
	Section	Section Intérieur (S)	Section Utile (Su)	ø Utile Maximum (mm)	N.° Max. Conducteurs H07 V-U			
		(mm ²)	(S:1,4) (mm ²)		1,5mm ²	2,5mm ²	4mm ²	6mm ²
Profil de Blocs de Bureau et Blocs de Bureau 83241 83242 83281	1 2	2497	1784	38	223	149	119	89
Profil de Blocs de Bureau et Blocs de Bureau avec Prise Q45 83241 83242 83281 + 45132 S	1 2	1150	821	13	103	68	55	41
Profil de Blocs de Bureau et Blocs de Bureau avec Source d'Alimentation Q45 83241 83242 83281 + 45380 S	1 2	860	614	—	77	51	41	31

