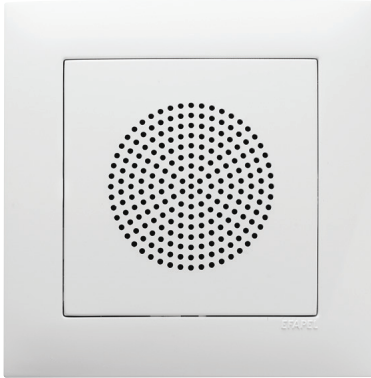


BUZZER (RÉF. 21990)

DESCRIPTION



■ Mécanisme - MEC 21:

- Finitions - LOGUS⁹⁰ | APOLO 5000 | **sirius70**.

FONCTIONNEMENT

■ L'alarme sonore se déclenche lors de l'actionnement.

CARACTÉRISTIQUES

- Tension: 230V~ - 50Hz.
- Fréquence: 50Hz.
- Type: D (signal sonore Type D) .
- Cycle de fonctionnement: Intermittent 5/15 secondes.

DIMENSIONS (mm)

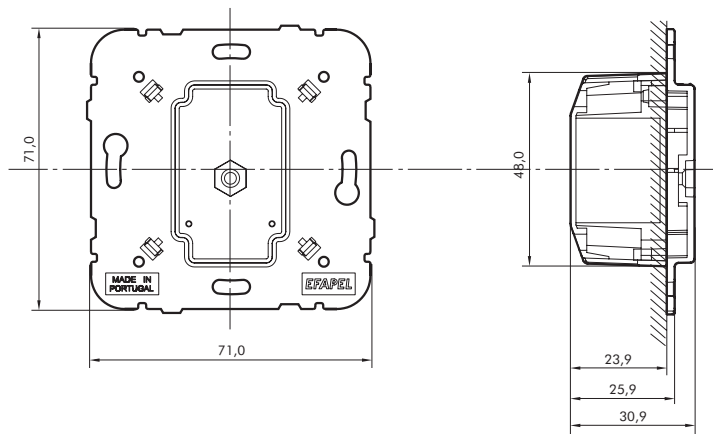


SCHÉMA DE CONNEXION

