

EFAPEL®

Empresa Fabril de Produtos Eléctricos, S.A.

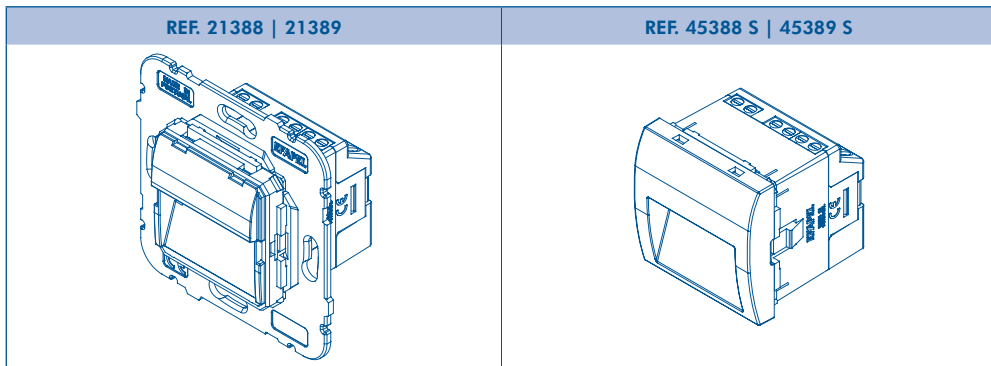
BALIZADOR | BALIZADOR COM BLOCO AUTÓNOMO

LUZ DE ORIENTACIÓN | LUZ DE ORIENTACIÓN CON BATERIA

ORIENTATION LIGHT | ORIENTATION LIGHT WITH BATTERY

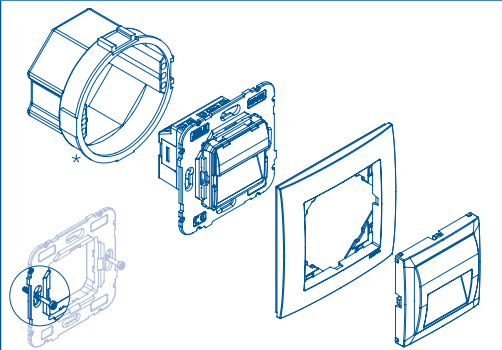
LUMIÈRE D'ORIENTATION | LUMIÈRE D'ORIENTATION AVEC BATTERIE

ORIENTIERUNGSLICHT | ORIENTIERUNGSLICHT MIT BATTERIE

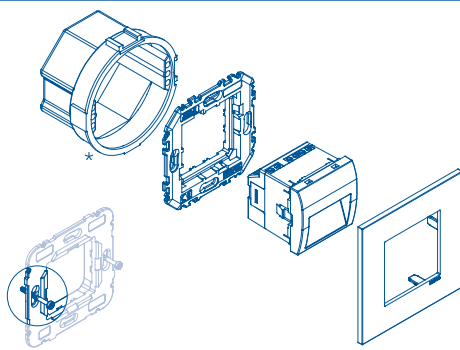


CARACTERÍSTICAS CARACTERÍSTICAS CHARACTERISTICS CARACTÉRISTIQUES EIGENSCHAFTEN		
	21388 45388 S	21389 45389 S
Tensão nominal de entrada Tensión nominal de entrada Input voltage Tension nominale d'entrée Eingangsspannung	230V – 50/60Hz	
Luminosidade Luminosidad Luminosity Luminosité Helligkeit	L1 – 0,2W L2 – 0,4W	n/a
Sinalização ON ou OFF Sinalización ON o OFF ON / OFF signalisation Signalization ON ou OFF Kontrollleuchte EIN oder AUS	n/a	L1 – Sinaliz. OFF (Liga apenas após falha de energia); L2 – Sinaliz. ON (Mantém-se ligada após falha de energia) L1 – Sinaliz. OFF (Se enciende solo después de corte de energia); L2 – Sinaliz. ON (Permanece encendido después de corte de energia) L1 – OFF signalisation (On only after power failure); L2 – ON signalisation (Remains on after power failure). L1 – Sign. OFF (S'allume seulement après panne de courant); L2 – Sign. ON (Rest allumé après panne de courant) L1 – OFF-Signalisierung (Ein nur nach Stromausfall); L2 – EIN Signalisierung (bleibt EIN nach Stromausfall an)
Tempo de carga / descarga Tiempo de carga / descarga Loading / unloading time Temps de chargement / déchargement Last / entladen Zeit	n/a	Carga 36h – Descarga 1h Carga 36h – Descarga 1h Load 36h – Unload 1h Charge 36h – Décharge 1h Last 36 Stunden - Entladen 1 Stunde
Temperatura de funcionamento Temperatura de funcionamiento Operating temperature Température de fonctionnement Betriebstemperatur	-10°C – +45°C	
Mecanismos em termoplástico técnico - material resistente, não condutor. Mecanismos em termoplástico técnico - material resistente y no conductor. Mechanisms in technical thermoplastic - resistant material, non-conductive. Mécanismes en Thermoplastique Technique - matériel résistant, pas conducteur. Schaltgeräte aus widerstandsfähigen, thermoplastischem material, nicht leitend.		
ATENÇÃO ATENCIÓN ATTENTION ATTENTION ACHTUNG: A refª 21389 / 45389 S (Balizador com bloco autónomo) incorpora uma bateria cujo conteúdo pode ser nocivo ao meio ambiente. Não recicle o aparelho sem retirar a bateria e depositá-la num contentor apropriado. La refª 21389 / 45389 S (Luz de Orientación con Batería) incorpora una batería cuyo contenido puede ser nocivo para el medio ambiente. No recicle el mecanismo sin quitar la batería y depositarla en un contenedor adecuado. This ref. 21389 / 45389 S (Orientation Light with Battery) incorporates a battery which contents can be harmful to the environment. Do not throw the device away without removing the battery and putting it in a proper container. Ce réf. 21389 / 45389 S (Lumière d'Orientation avec Batterie) incorpore une batterie dont le contenu peut être nocif à l'environnement, ne recyclez pas l'appareil sans retirer la batterie et la déposer dans un conteneur adapté. Die refª 21389 / 45389 S (Orientierungslicht mit Batterie) enthält eine Batterie, deren Inhalt umweltschädlich sein kann. Werfen Sie das Gerät nicht weg, ohne den Akku zu entfernen und diesen in einem geeigneten Entsorgungsbehälter zu entsorgen.		

mec 21

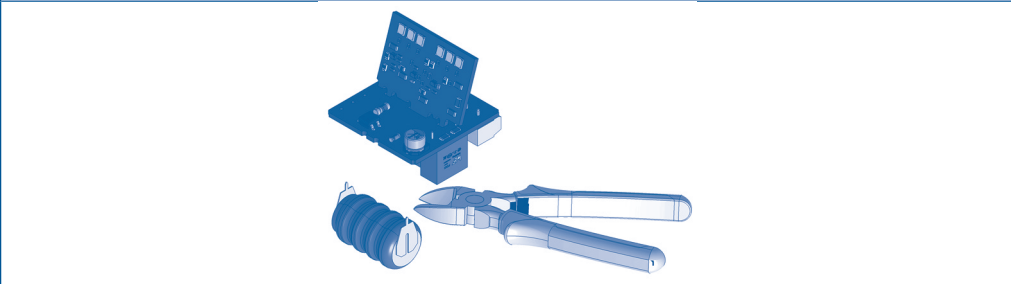


QUADRO 45

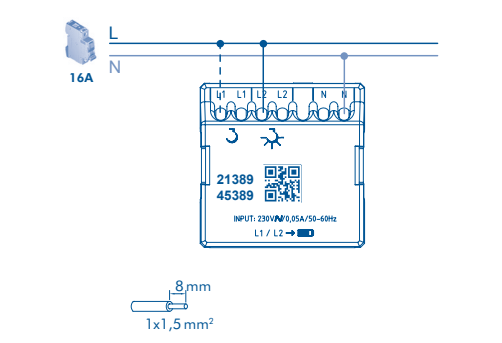
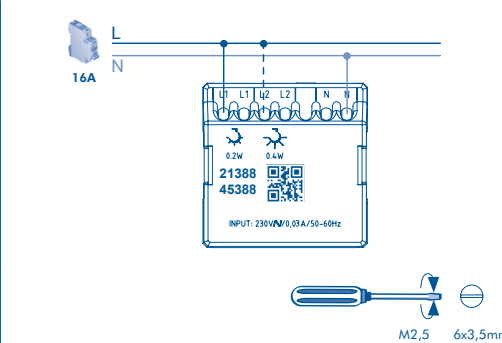


*- I1 Type

REMOÇÃO DA BATERIA | REMOCIÓN DE LA BATERIA | BATTERY REMOVAL | RETIRER DE LA BATTERIE | BATTERIE ENTFERNEN



ESQUEMAS DE LIGAÇÃO | ESQUEMAS DE CONEXIÓN | WIRING DIAGRAMS | SCHÉMAS DE CONNEXION | SCHALTPLÄNE



A EFAPEL reserva o direito de modificar este documento ou os produtos nele contidos sem aviso prévio. Em caso de dúvida, contacte a EFAPEL.

EFAPEL se reserva el derecho de modificar este documento o los productos contenidos en él sin previo aviso. En caso de dudas, por favor póngase en contacto con EFAPEL. EFAPEL reserves the right to amend this document or the products contained in it without notice. If in doubt please contact EFAPEL.

EFAPEL se réserve le droit de modifier ce document ou les produits ci-inclus sans préavis. En cas de doute, veuillez contacter EFAPEL.

EFAPEL behält sich das Recht vor, dieses Dokument oder die darin enthaltenen Produkte ohne vorherige Ankündigung zu ändern. Im Zweifelsfall kontaktieren Sie bitte EFAPEL.

Serpins
3200-355 Serpins
PORTUGAL

PORTUGAL
☎ +351 239 970 136
✉ comercial@efapel.com

ESPAÑA
☎ 900 535 746
✉ espana@efapel.com

EXPORT
☎ +351 239 970 135
✉ export@efapel.com

SAT
☎ +351 239 970 132
✉ sat@efapel.com

