

EFAPEL®

Empresa Fabril de Produtos Eléctricos, S.A.

RELÉ INVERSOR DE PERSIANA

RELÉ INTERRUPTOR DE PERSIANA

AUTOMATIC RELAY FOR BLINDS CONTROL

RELAIS AUTOMATIQUE DE COMMANDES DE PERSIENNE

JALOUSIE AKTOR AUF/AB

Permite o comando geral e local de um conjunto de persianas. Pode ser instalado, em caixa de aparelhagem standard ou de derivação, junto às caixas de persianas ou em caixa funda por trás da aparelhagem de comando.

- **Associável a Botões Basculantes Duplos (Ref.º 21156) e a Botões Duplos de Persiana (Ref.º 21281).**

Permite el mando general y local de un grupo de persianas. Puede ser instalado en las cajas empotradas en la pared o en las de derivación junto a las persianas, o instalados en las cajas profundas por detrás de los mecanismos del eléctricos standard.

- Conectar a Dobles Pulsadores (Ref. 21156) y a Dobles Pulsadores de Persianas (Ref. 21281).

Allows to control the individual and general control of a set of blinds. Can be installed into a standard wall box, in the derivation boxes near the blinds or in deep wall boxes and behind the wiring devices installed in the same box.

- Connect to the Double Push-buttons (Ref. 21156) and to the Venetian Double Push-buttons (Ref. 21281).

Permet la commande générale et locale d'un ensemble de persiennes. Il peut être installé dans la boîte d'appareillage ou de dérivation, près des persiennes, ou dans une boîte profonde dans la partie derrière des appareils de commande.

- Associer aux Poussoirs Doubles (Réf. 21156) et aux Poussoirs Doubles de Persiennes (Réf. 21281).

Ermöglicht die Haupt- und Vor-Ort-Steuerung einer Rolllädengruppe. Kann in Geräte- oder Verteilerdosen neben den Rollladendosen oder in einer hinter dem Steuergeräte befindlichen Dose tiefer Bauform installiert werden.

- Wird mit Doppeltaster (Ref. 21156) und Jalousietaster (Ref. 21281).



230V~ - 50Hz - 6A (1380W, cosφ=1)

LEGENDA

- N - Neutro**
- L - Fase**
- ▲ - Saída para motor - Subir**
- ▼ - Saída para motor - Descer**
- GERAL - Entradas vindas do Comando Geral**
- LOCAL - Entradas vindas do Comando Local**

LEYENDA

- N - Neutro
- L - Fase
- ▲ - Salida para motor - Subir
- ▼ - Salida para motor - Bajar
- GERAL - Entradas del Mando General
- LOCAL - Entradas del Mando Local

LEGEND

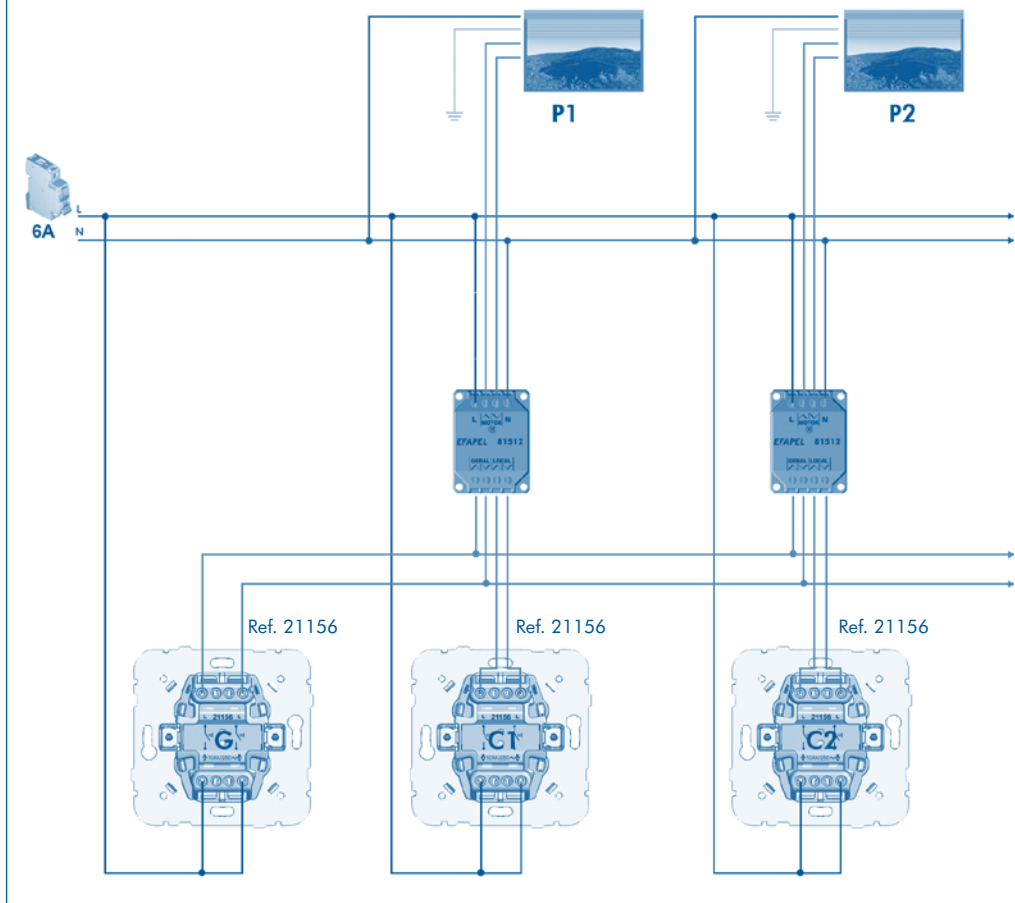
- N - Neutral
- L - Phase
- ▲ - Output for Motor - Up
- ▼ - Output for Motor - Down
- GENERAL - Inputs from the General Control
- LOCAL - Inputs from the Local Control

LÉGENDE

- N - Neutre
- L - Phase
- ▲ - Sortie pour le moteur - Monter
- ▼ - Sortie pour le moteur - Descendre
- GÉNÉRAL - Entrées à partir de la Commande Générale
- LOCAL - Entrées à partir de la Commande Local

LEGENDE

- N - Neutralleiter
- L - Phase
- ▲ - Ausgang für Motor - Hochlassen
- ▼ - Ausgang für Motor - Ablassen
- HAUPT - Eingänge der Hauptsteuerung
- VOR-ORT - Eingänge der Vor-Ort-Steuerung



A EFAPEL reserva o direito de modificar este documento ou os produtos nele contidos sem aviso prévio. Em caso de dúvida, contacte a EFAPEL.

EFAPEL se reserva el derecho de modificar este documento o los productos contenidos en él sin previo aviso. En caso de dudas, por favor póngase en contacto con EFAPEL.

EFAPEL reserves the right to amend this document or the products contained in it without notice. If in doubt please contact EFAPEL.

EFAPEL se réserve le droit de modifier ce document ou les produits ci-inclus sans préavis. En cas de doute, veuillez contacter EFAPEL.

EFAPEL behält sich das Recht vor, dieses Dokument oder die darin enthaltenen Produkte ohne vorherige Ankündigung zu ändern. Im Zweifelsfall kontaktieren Sie bitte EFAPEL.

