

MINICOLONNE (RÉF. 83281)

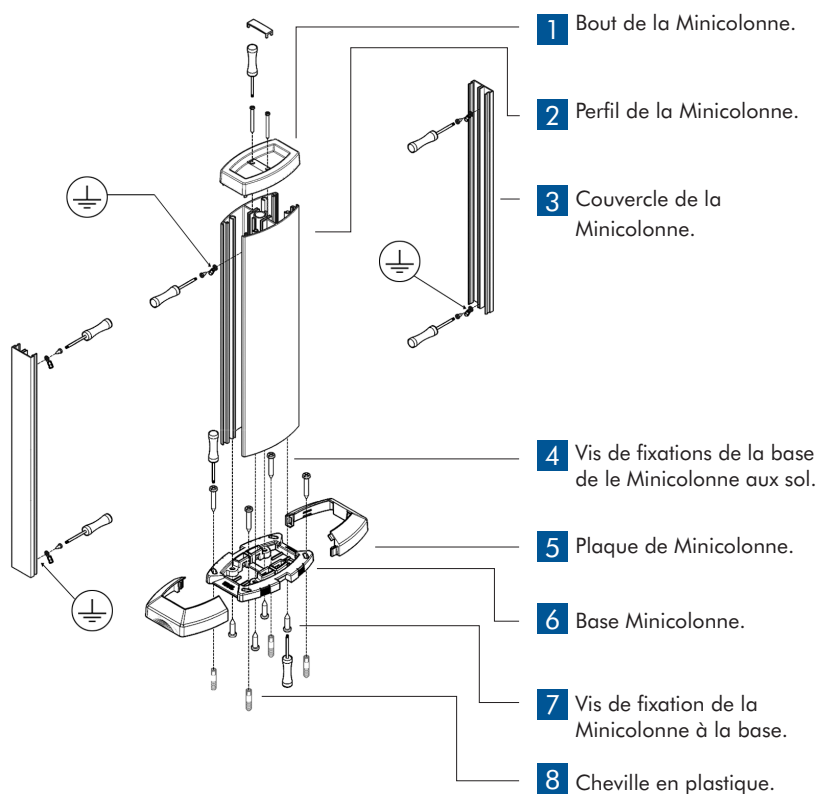
DESCRIPTION



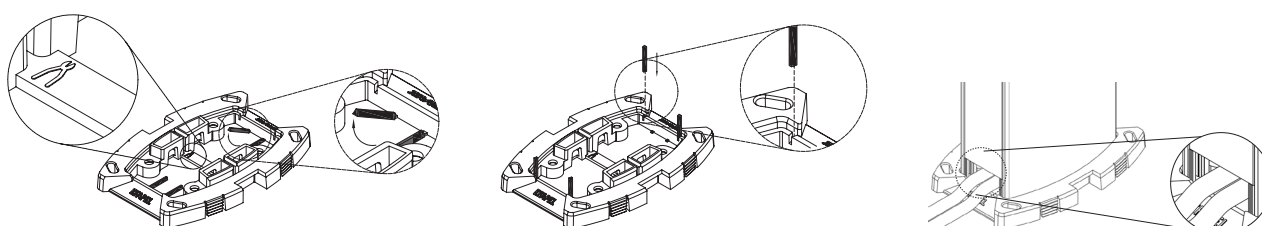
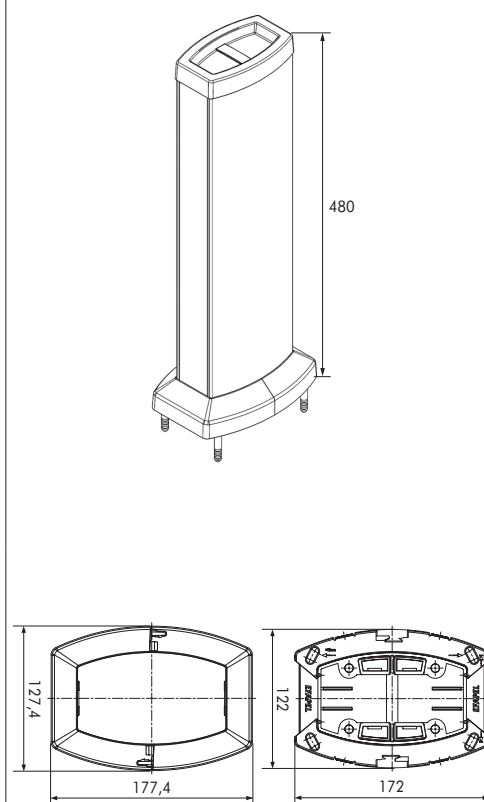
IK09

- Permettent l'installation de tous les points de connexion (énergie et communication).
- Applicables avec les appareils semi-assemblés de la Série QUADRO 45.

SCHÉMA DE MONTAGE



DIMENSIONS (mm)



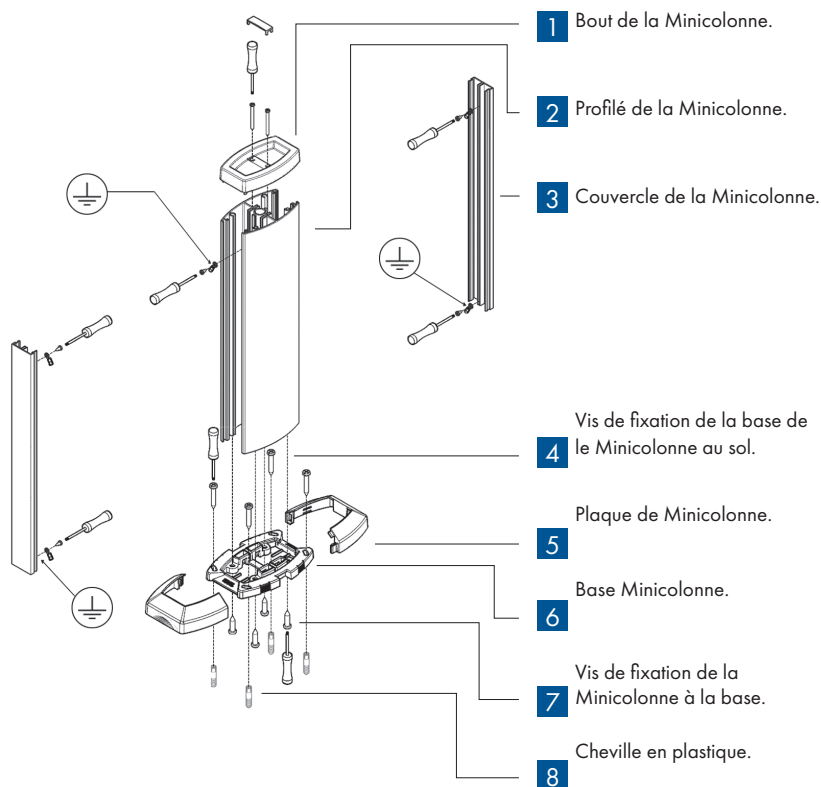
DESCRIPTION



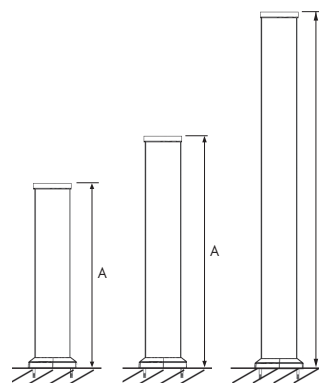
IK09

- Permet l'installation de tous les points de connexion (énergie et communication).
- Applicable avec les appareils semi-assemblés de la Série QUADRO 45.

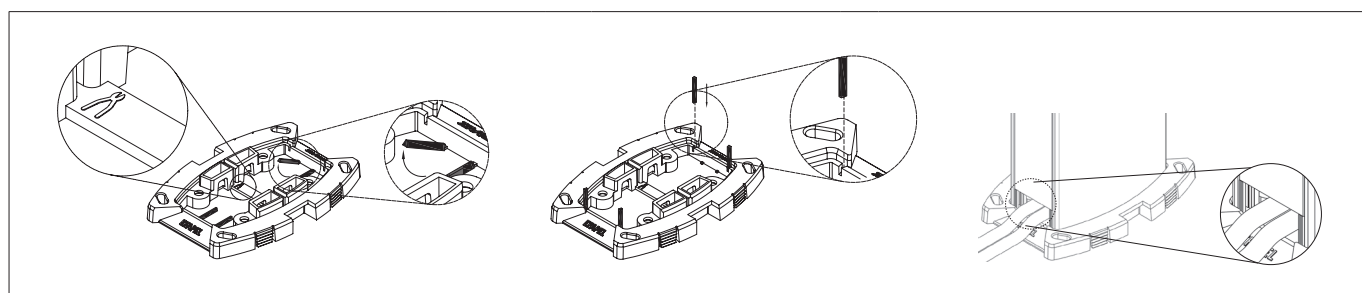
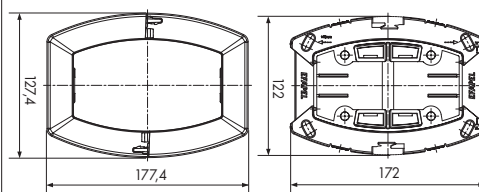
SCHÉMA DE MONTAGE



DIMENSIONS (mm)



	A
RÉF. 83282	340 mm
RÉF. 83281	480 mm
RÉF. 83283	710 mm



SECTION 6	CLASSIFICATION	COLONNES ET MINICOLONNE
6.2	Essai de choc à la résistance mécanique pour installation et application	10 J
6.3	Température Minimale de Stockage et de Transport	- 45 °C
6.3	Température Minimale d'Installation et d'Usage	- 25 °C
6.3	Température Maximale d'Usage	60 °C
6.4	Résistance à la propagation de la flamme	Non propagation de la flamme
6.5	Continuité électrique	Avec continuité électrique $5 \times 10^{-5} \Omega/m$
6.6	Caractéristiques d'isolation électrique	Sans isolation électrique
6.7	Degré de protection de l'enveloppe	IP31
6.8	Protection contre les substances corrosives ou polluantes	Avec protection moyenne à l'extérieur et l'intérieur
6.9	Mode d'ouverture	Le couvercle peut être ouvert avec un outil
6.10	Séparation de protection électrique	Sans séparation de protection électrique (séparateur)
6.101	Type de sol	Sol sec
6.102		1000 N
6.103		5000 N
	Tension Nominale Assignée	500V~

COLONNES | MINICOLONNE (SÉLECTION DE PROFIL)

Réf.	Caractéristiques de profil			Capacité des Câbles Isolés				
	Section	Section Intérieur (S)	Section Utile (Su)	ø Utile Max. (mm)	N.° Max. Conducteurs H07 V-U			
		(mm²)	(S:1,4) (mm²)		1,5mm²	2,5mm²	4mm²	6mm²
Colonnes et Minicolonnes - 2 faces 83241 83242 83281	1	3645	2604	38	325	217	174	130
	2							
Colonnes et Minicolonnes - 2 faces avec prise Q45 83241 83242 83281 + 45132 S	1	2200	1571	—	196	131	105	79
	2							
Colonnes et Minicolonnes - 2 faces avec Source d'Alimentation Q45 83241 83242 83281 + 45380 S	1	1910	1364	—	171	114	91	68
	2							

