

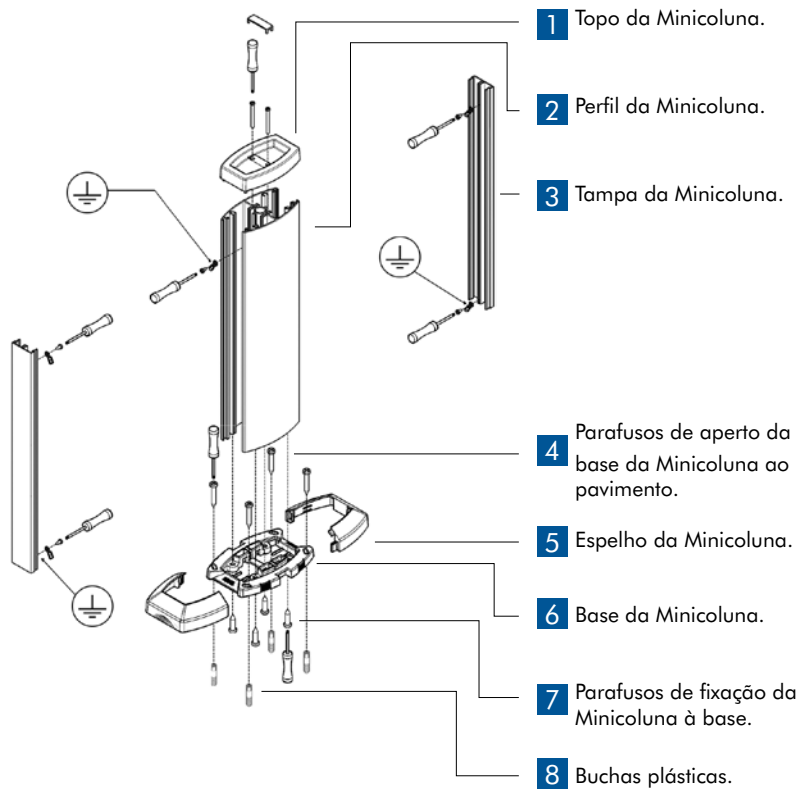
## DESCRIÇÃO



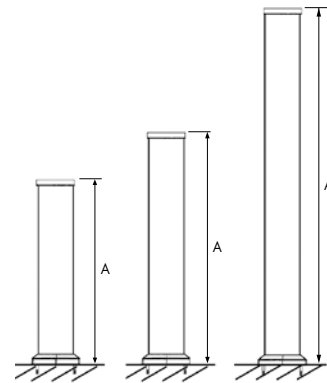
IK09

- Permitem colocar, junto ao posto de trabalho, todos os pontos de interligação (energia e comunicação).
- Aplicável com aparelhos semimontados da Série **QUADRO 45**.

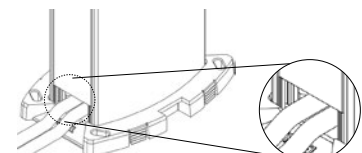
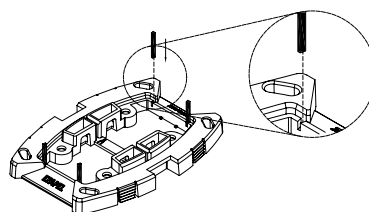
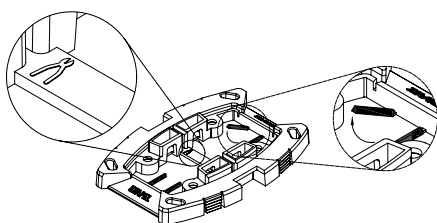
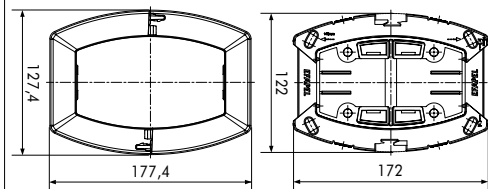
## ESQUEMA DE MONTAGEM



## DIMENSÕES (mm)



	A
REF. 83282	340 mm
REF. 83281	480 mm
REF. 83283	710 mm

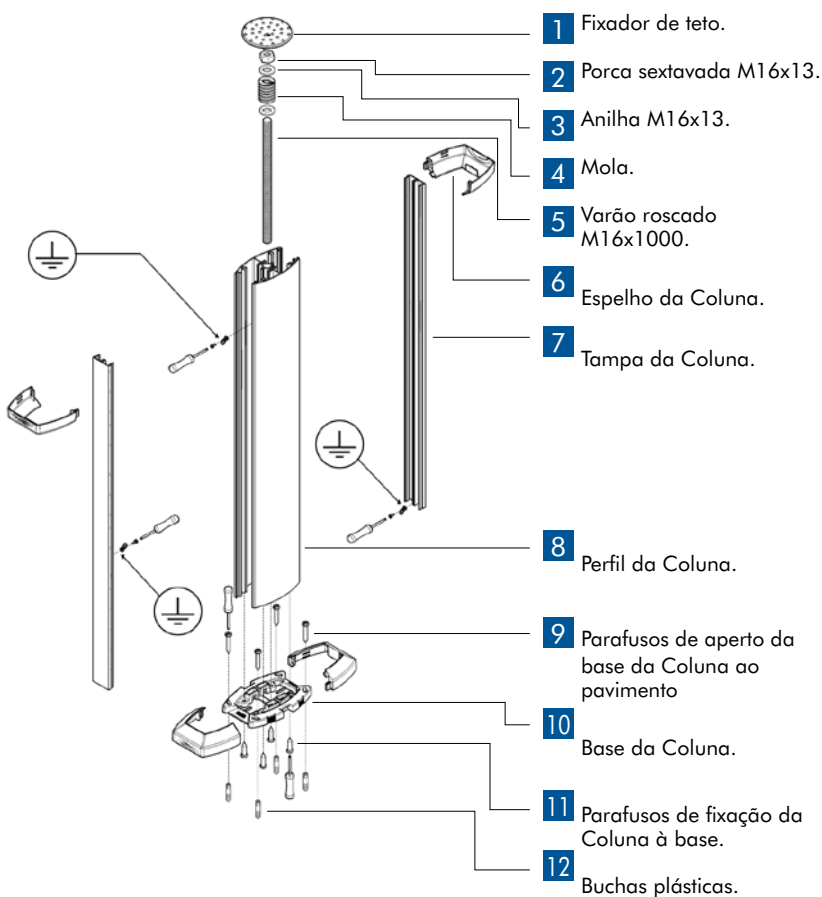


DESCRIÇÃO

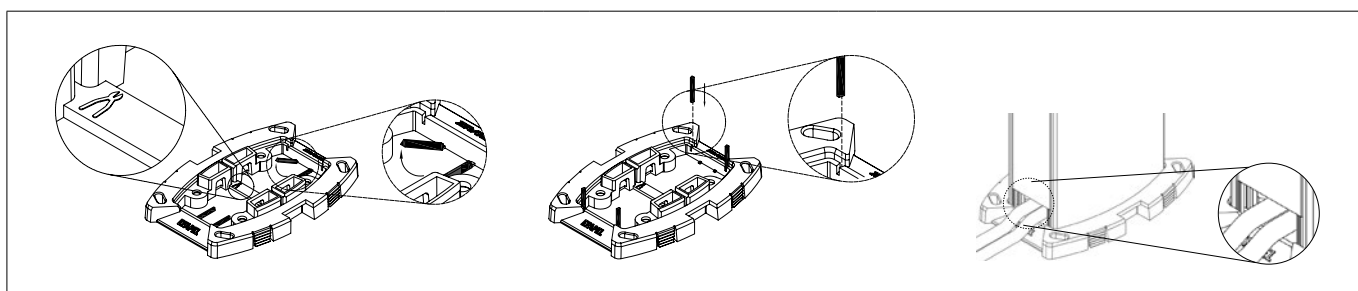
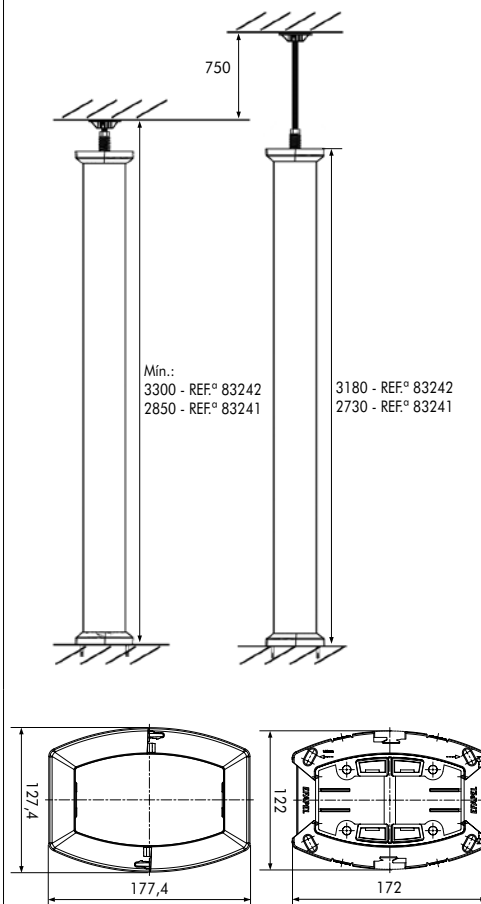


- Permitem a alimentação e passagem de cabos entre o teto e o pavimento.
- Aplicável com aparelhos semimontados da Série **QUADRO 45**.

ESQUEMA DE MONTAGEM



DIMENSÕES (mm)



SECÇÃO 6	CLASSIFICAÇÃO	COLUNAS E MINICOLUNA
6.2	Ensaio de choque à resistência mecânica para instalação e aplicação	10 J
6.3	Temperatura mínima de stock e transporte	- 45 °C
6.3	Temperatura mínima de instalação e utilização	- 25 °C
6.3	Temperatura máxima de utilização	60 °C
6.4	Resistência à propagação da chama	Não propagador de chama
6.5	Continuidade elétrica	Com continuidade elétrica $5 \times 10^{-5} \Omega/m$
6.6	Características de isolamento elétrico	Sem isolamento elétrico
6.7	Grau de proteção dado pelo involucro	IP31
6.8	Proteção contra substâncias corrosivas ou poluentes	Com média proteção no exterior e no interior
6.9	Sistema de acesso à retenção da tampa	A tampa só pode ser aberta com recurso a ferramenta
6.10	Separação de proteção elétrica	Sem separação de proteção elétrica (divisória)
6.101	Tipo de pavimento	Pavimento seco
6.102		1000 N
6.103		5000 N
	Tensão nominal declarada	500V~

**COLUNAS | MINICOLUNA (SELEÇÃO DE PERFIL)**

Ref.º	Características do Perfil		Capacidade de Cabos Isolados						
	Secção	Secção Interior (S)	Secção Útil (Su)	ø Útil Máx. (mm)	N.º Máx. Condutores H07 V-U				
		(mm²)	(S:1,4) (mm²)		1,5mm²	2,5mm²	4mm²	6mm²	
<b>Colunas e Minicoluna</b>	83241   83242   83281	1	3645	2604	38	325	217	174	130
<b>Colunas e Minicoluna com Tomada Q45</b>	83241   83242   83281 + 45132 S	1	2200	1571	—	196	131	105	79
<b>Colunas e Minicoluna com Fonte de Alimentação</b>	83241   83242   83281 + 45380 S	1	1910	1364	—	171	114	91	68
		2							

