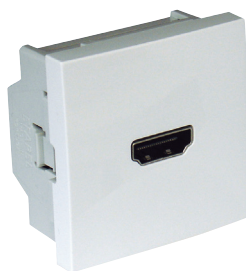


PRISES DE DONNÉES HDMI (RÉF. 45435 S | 45436 S)

DESCRIPTION

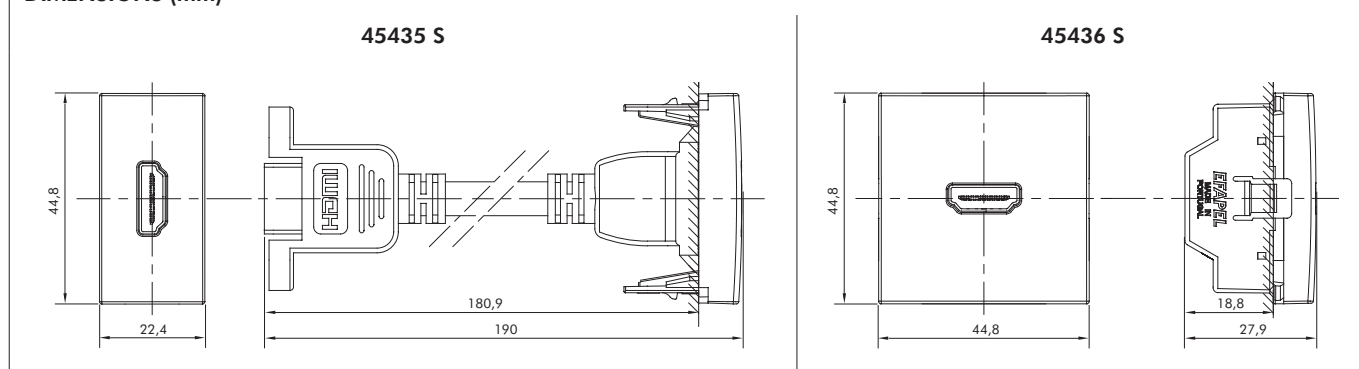


- 45435 S - Prise de donnée HDMI avec Connecteur - 1 Module.
- 45436 S - Prise de donnée HDMI Connexion par vis - 2 Modules.
- Permet le passage d'informations audiovisuelles en haute définition par connexion HDMI entre tout émetteur (ordinateur, DVD, ...) équipé d'une connexion HDMI et un terminal (TV, LCD, vidéoprojecteur, ...).
- Appareils semi-assemblés - **QUADRO 45**:
 - Finitions - **QUADRO 45** | **QUADRO 45** - *Siza Vieira*.
- Mécanisme - MEC 21:
 - Compatible avec les finitions - **LOGUS⁹⁰** | **APOLLO 5000** | **sirius70**, en utilisant l'adaptateur universel Q45 pour chacune des séries (XX881 T).
- Disponible en couleurs **BR** - Blanc, **MF** - Ivoire, **AT** - Anthracite, **GE** - Glace, **PE** - Perle, **AL** - Alumine, **IS** - Gris, **BM** - Blanc Mat; **PM** - Noir Mat, **DU** - Doré, **CH** - Champagne, **PR** - Argent, **GR** - Graphite, **PL** - Platine.

CARACTÉRISTIQUES

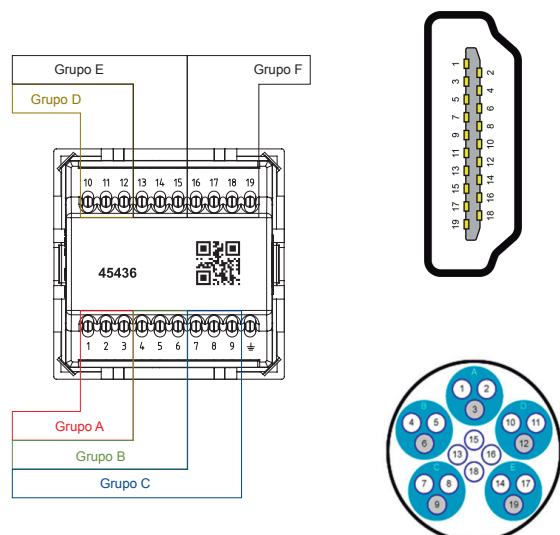
	45435 S	45436 S
Mécanismes en Thermoplastique Technique - matériel résistant, pas conducteur.		
Connexion	Par cordon (connecteur femelle)	Vis
Distance maximale entre prises HDMI	10 mètres	5 mètres
Résolution maximale	1080p	1080p
Connecteurs	Type 1,4 Version E	Type 1,4 Version E

DIMENSIONS (mm)



SCHEMAS DE CONNEXION

45436 S



Pino		Couleur	Grupo
Pino 1	TMDS Data2+	Blanc	Grupo A / Grupo Rouge
Pino 2	TMDS Data2 Data Shield	Malha	
Pino 3	TMDS Data2-	Rouge	
Pino 4	TMDS Data1+	Blanc	Grupo B / Grupo Verde
Pino 5	TMDS Data1 Data Shield	Malha	
Pino 6	TMDS Data1-	Verde	
Pino 7	TMDS Data0+	Blanc	Grupo C / Grupo Azul
Pino 8	TMDS Data0 Data Shield	Malha	
Pino 9	TMDS Data0-	Azul	
Pino 10	TMDS Clock+	Blanc	Grupo D / Grupo Castanho
Pino 11	TMDS Clock Data Shield	Malha	
Pino 12	TMDS Clock-	Castanho	
Pino 13	CEC	Rouge	Grupo E / Cabos sem Grupo
Pino 14	Reservado, HEC Data - (Opcional, 1.4+ com canal Ethernet)	Roxo	
Pino 15	SCL (DDC)	Laranja	
Pino 16	SDA (DDC)	Amarelo	Grupo F / Restantes Cabos sem Grupo
Pino 17	DDC/CEC Ground	Verde	
Pino 18	+5V Power	Blanc	
Pino 19	Hot Plug Detect, HEC Data + (Opcional, 1.4+ com canal Ethernet)	Azul	