

TOMADAS MISTAS | TOMADAS DE RÁDIO, TELEVISÃO E SATÉLITE

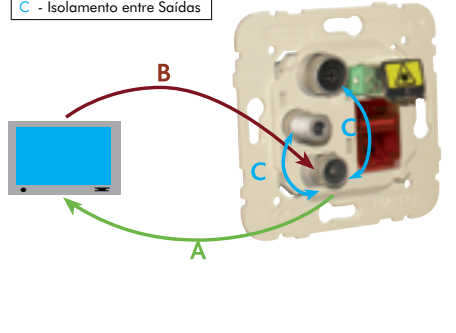
DESCRIÇÃO



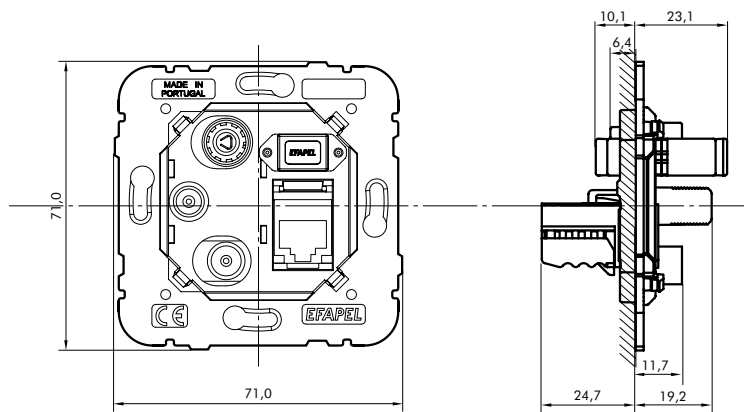
- Mecanismo - MEC 21 (Tomadas Mistas | Tomadas de Rádio, Televisão e Satélite):
 - Acabamentos - LOGUS⁹⁰ | APOLO 5000 | **sirius70**.
- Aparelhos semimontados - **QUADRO 45**: (Tomadas de Rádio, Televisão e Satélite):
 - Acabamentos - **QUADRO 45** | **QUADRO 45** - *Siza Vieira*.

CARACTERÍSTICAS

- A - Atenuação de Derivação
- B - Perdas de Retorno
- C - Isolamento entre Saídas



DIMENSÕES (mm)



TIPOS DE TOMADAS

TIPOLOGIA		REF.º	RÁDIO	TV	SAT	FO SC-APC	RJ45 Cat. 6
ESTRELA		21543 ited	⊖	⊙	⬡		
		21544 ited	⊖	⊙	⬡		⌚
		21545 ited	⊖	⊙	⬡	⌚	⌚
		21546 ited	⊖	⊙	⬡		⌚
		21533	⊖	⊙			
		21534	⊖	⊙			
21535	⊖	⊙			⌚	⌚	
CASCATA		21554	⊖	⊙			
		21555	⊖	⊙	⬡		
		21564	⊖	⊙			
		21565	⊖	⊙	⬡		

TOMADAS MISTAS | TOMADAS DE RÁDIO, TELEVISÃO E SATÉLITE

■ TOMADAS R - TV - SAT (IMPEDÂNCIA DE 75 Ohm)

LINEARES	SAÍDAS		ATENUAÇÃO DE DERIVAÇÃO (dB)										PERDAS DE INSERÇÃO dB	ISOLAMENTO ENTRE SAÍDAS dB	PERDAS DE RETORNO dB	PASSAGEM DE CORRENTE mA (DC)
	CONETOR/SAÍDAS		RETORNO	BI	SUB BANDA	FM	S. BAIXA	BIII /DAB	S. ALTA HIPER	UHF	SAT					
REF.º			4-47 MHz	47-68 MHz	68-80 MHz	84-108 MHz	112-174 MHz	174-230 MHz	230-446 MHz	470-862 MHz	950-2150 MHz	2150-2400 MHz				
ESTRELA 21543 21544 21545 21546 45543 S	IEC MACHO	TV	0,8	1,0	0,8	0,8	0,8	0,8	0,8	2,0	--	--	--	>20	>18	--
	IEC FÊMEA	R	17,4	17,4	17,4	17,4	17,4	17,4	17,4	17,4	--	--				--
	F FÊMEA	SAT	--	--	--	--	--	--	--	--	2,2	2,6				(SAT-IN) 500mA
TERMINAL 21555 45555 S	IEC MACHO	TV	6,2 ^{±1}	6,2 ^{±1}	6,2 ^{±1}	6,2 ^{±1}	6,0 ^{±1}	6,2 ^{±1}	5,8 ^{±1}	8,6 ^{±1}	--	--	--	>12	>18	--
	IEC FÊMEA	R	15	15	15	15	15	15	15	15	--	--				--
	F FÊMEA	SAT	--	--	--	--	--	--	--	--	5,6 ^{±1}	6,4 ^{±1}				(SAT-IN) 500mA
PASSAGEM 21565 45565 S	IEC MACHO	TV	10,0 ^{±1}	10,0 ^{±1}	10,0 ^{±1}	10,0 ^{±1}	9,6 ^{±1}	10,0 ^{±1}	10,0 ^{±1}	10,0 ^{±1}	--	--	<3,6	>12	>18	--
	IEC FÊMEA	R	20,0 ^{±1}	20,0 ^{±1}	20,0 ^{±1}	20,0 ^{±1}	20,0 ^{±1}	20,0 ^{±1}	20,0 ^{±1}	20,0 ^{±1}	--	--				--
	F FÊMEA	SAT	--	--	--	--	--	--	--	--	11,0 ^{±1}	8,6 ^{±1}				(SAT-IN) 500mA

■ TOMADAS R - TV (IMPEDÂNCIA DE 75 Ohm)

EQUATIZADAS	SAÍDAS		ATENUAÇÃO DE DERIVAÇÃO (dB)										PERDAS DE INSERÇÃO dB	ISOLAMENTO ENTRE SAÍDAS dB	PERDAS DE RETORNO dB	
	CONETOR/SAÍDAS		RETORNO	BI	SUB BANDA	FM	S. BAIXA	BIII /DAB	S. ALTA HIPER	UHF	SAT					
REF.º			4-47 MHz	47-68 MHz	68-80 MHz	84-108 MHz	112-174 MHz	174-230 MHz	230-446 MHz	470-862 MHz	950-2150 MHz	2150-2400 MHz				
ESTRELA 21533 21534 21535 45533 S	IEC MACHO	TV	0,2	0,4	0,4	--	1,0	1,0	0,4	0,8	--	--	--	>20	--	
	IEC FÊMEA	R	--	--	--	2,0 ^{±0.3}	--	--	--	--	--	--				
TERMINAL 21554 45554 S	IEC MACHO	TV	5,8 ^{±1}	6,0 ^{±1}	6,0 ^{±1}	--	6,0 ^{±1}	6,0 ^{±1}	6,0 ^{±1}	6,4 ^{±1}	--	--	--	>20	>18	
	IEC FÊMEA	R	--	--	--	8,2 ^{±1}	--	--	--	--	--	--				
PASSAGEM 21564 45564 S	IEC MACHO	TV	8,2 ^{±1}	8,2 ^{±1}	8,2 ^{±1}	--	8,0 ^{±1}	7,4 ^{±1}	7,4 ^{±1}	8,4 ^{±1}	--	--	1,6 ^{±0.5}	>20	>18	
	IEC FÊMEA	R	--	--	--	8,8 ^{±1}	--	--	--	--	--	--				

